



etesa

A Higher Standard



PERFORACIÓN Y PILOTAJE
DRILLING EQUIPMENT ACCESSORIES

ETESA, desde su fundación en 1968, siempre ha apostado por la calidad en todas sus líneas de producción, y nuestra gama de perforación y pilotaje no es una excepción. Nos esmeramos en todos los pasos de la producción para conseguir la calidad ETESA reconocida a nivel mundial. También, y siempre pensando en las necesidades del cliente, procuramos que la relación eficiencia/duración/precio sea inmejorable.

Nuestros controles de calidad abarcan todas las fases de producción, incluyendo las materias primas, la calidad de las aleaciones, los insertos de carburo de tungsteno, las soldaduras, etc.

El catálogo que aquí presentamos muestra la selección de productos para perforación y pilotaje más solicitados en el mercado, si bien nuestra producción es mucho más amplia, incluyendo brocas y picas para diferentes actividades como rehabilitación de carreteras, zanjadoras, minería y túneles, TBM o picas con recubrimiento de Diamante Policristalino Compacto (PDC), de modo que si no encuentra lo que busca, no dude en preguntarnos; Estamos aquí para satisfacer sus demandas.



ETESA, since established in 1968, has always focused on quality in all production lines, and our range of drilling and foundation tools is not an exception.

We strive in all steps of production to achieve the worldwide recognized ETESA's quality. Also, and always thinking about the needs of the customers, we try to be unbeatable in efficiency and value for money.

Our quality control covers all stages of production, from raw materials, quality of alloys, tungsten carbide tips, welding, etc.

The present catalogue shows the selection of the most requested drilling and foundation products in the market, although our production is much wider, including threaded bits and a broad range of cutting bits and tools for different activities such as road planning, trenching, mining and tunneling, TBM or cutting bits with Polycrystalline Diamond Compact coating (PDC), so if you cannot find what you are looking for, do not hesitate to contact us. We are here to meet all your requests.

ÍNDICE

INDEX

PICAS Y ADAPTADORES

CUTTING BITS AND ADAPTERS

Pag. 7

DIENTES PARA PANTALLADORA

SHEET PILING TIPS

Pag. 11

DIENTES ESCO

ESCO TIPS

Pag. 13

KELLY BOXES

KELLY BOXES

Pag. 15

BARRENAS Y ADAPTADORES

PILOT BITS AND ADAPTERS

Pag. 21

HÉLICES Y PORTA – HÉLICES

PILOT BITS AND ADAPTERS

Pag. 23

DIENTES PENGO

PENGO TEETH

Pag. 25

Todas las referencias y marcas originales son sólo a título informativo y pertenecen a la marca original

All O.E.M. parts Nº and brands shown are for reference basis only, and it's not implied that any part listed here is the product of the mentioned manufacturer

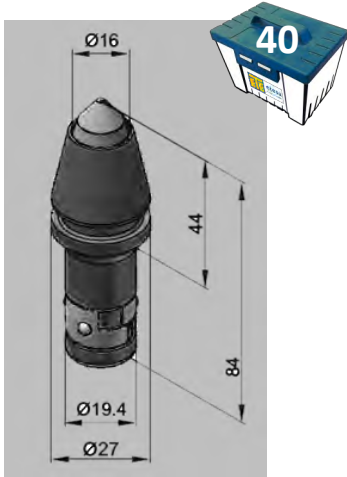
Picas de vástago redondo **Round shank cutter bits**

19.4 mm

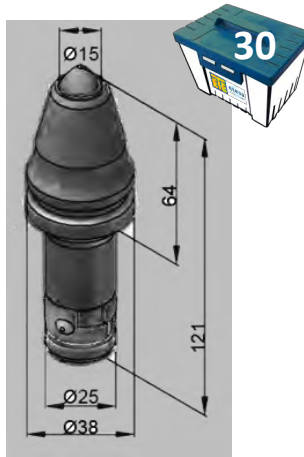
25 mm

38 mm

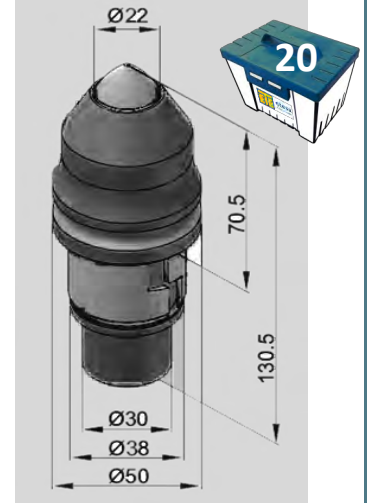
ETE	9101
O.E.M.	BSK12 - B3K - RL09



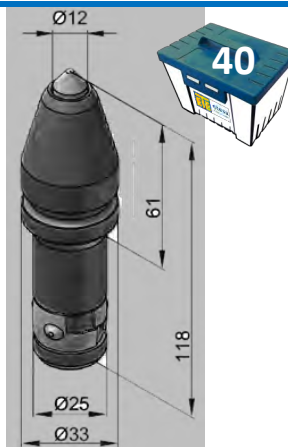
ETE	9105
O.E.M.	B40HDS - BTK10



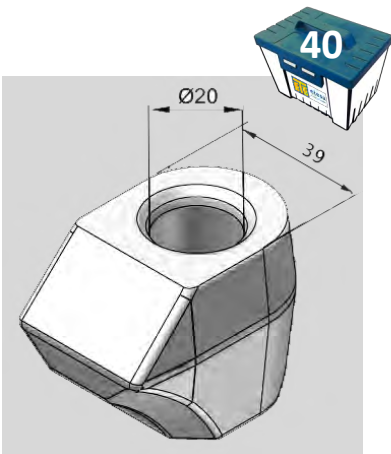
ETE	9109
O.E.M.	B47K22H - BKH47



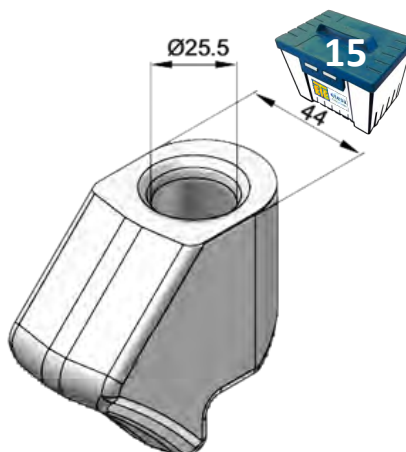
ETE	9106
O.E.M.	B40HDK12 - BTK03 - C31HD



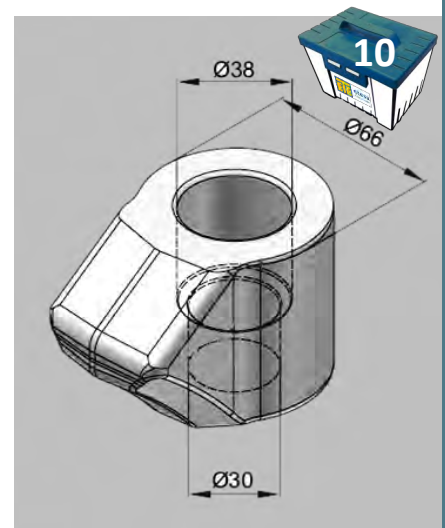
ETE	9103
O.E.M.	BHR07- DV9 - C10HD



ETE	9107
O.E.M.	BHR31- DV25 - C30



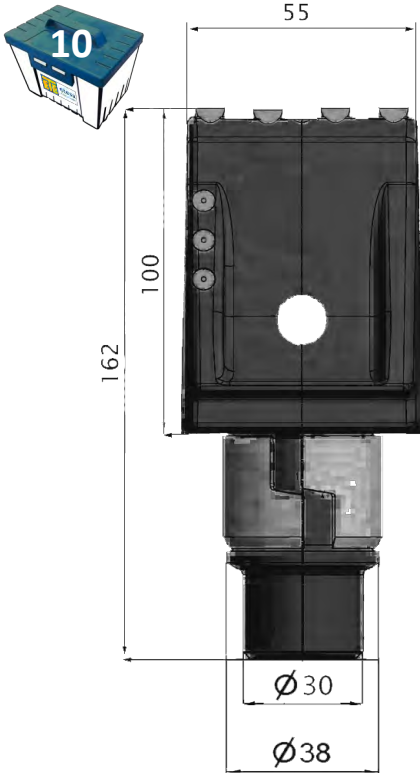
ETE	9110
O.E.M.	B43H - BHR38 - C4



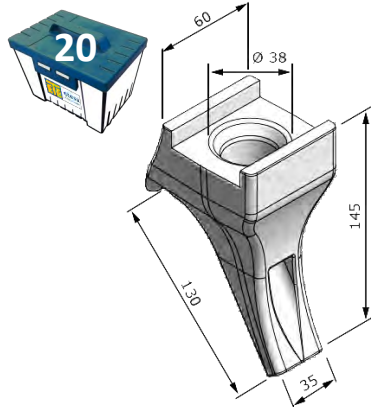
Pida información sobre cualquier referencia no mostrada en el catálogo
Ask for information about any other reference not shown in the catalogue

Dientes Planos Flat teeth

ETE	9201
O.E.M.	BFZ55



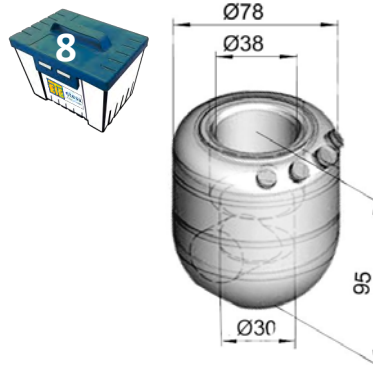
ETE	9203
O.E.M.	



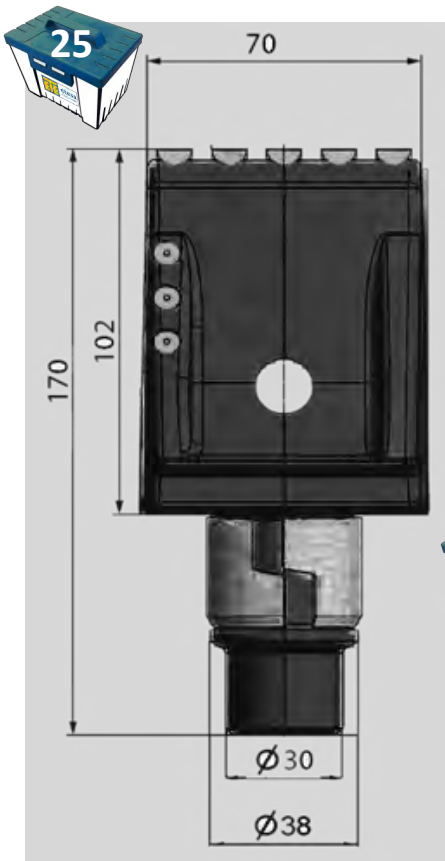
ETE	9205
O.E.M.	BFZ 317- BFZ80B



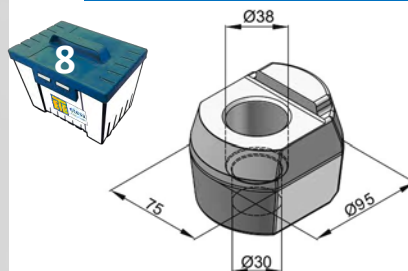
ETE	9204
O.E.M.	BHR96



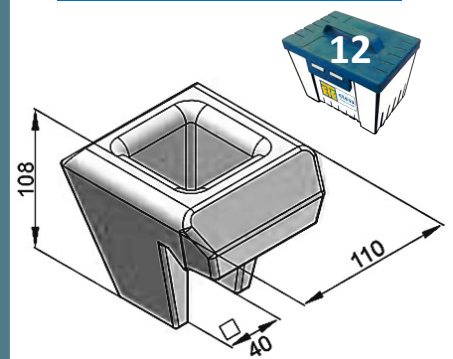
ETE	9202
O.E.M.	BFZ70



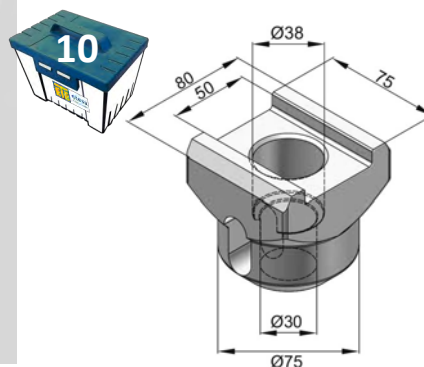
ETE	9209
O.E.M.	BHR39 B48



(B)	9206
(K)	BHR73



ETE	9210
O.E.M.	BHR112 B75



ETE	9207	ETE	9208
O.E.M.	S1-102	O.E.M.	S1-103

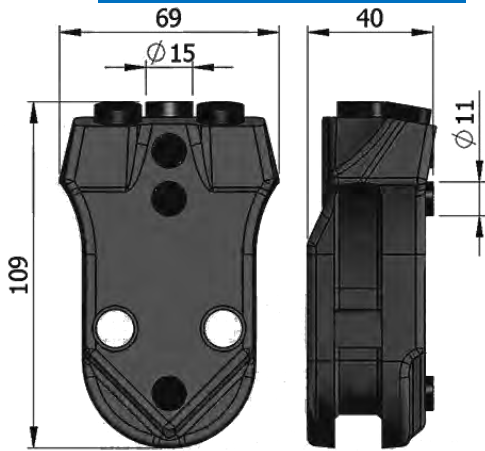


Pida información sobre cualquier referencia no mostrada en el catálogo
Ask for information about any other reference not shown in the catalogue

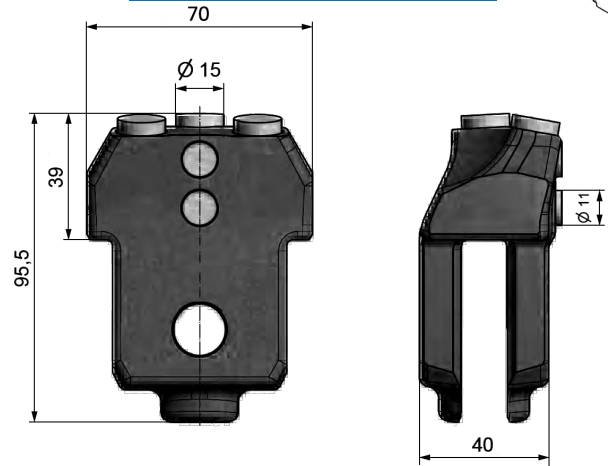


Dientes de Cubierta Planos **Casing Teeth**

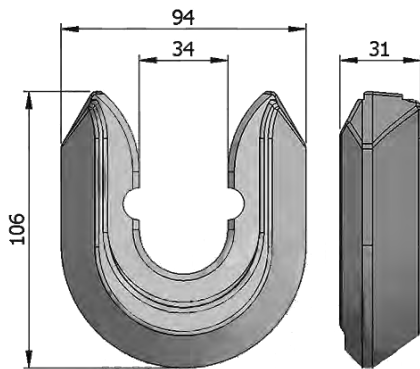
ETE	9301
O.E.M.	KFQ39-6 WS39



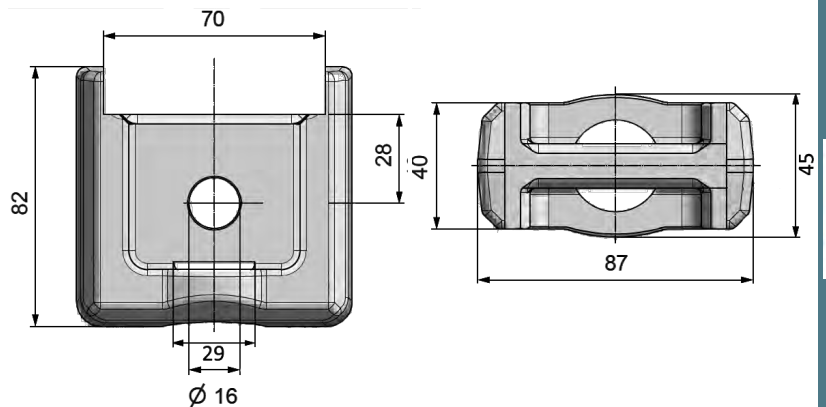
ETE	9303
O.E.M.	BA47 BA96X70X40



(B)	9302
(K)	SH35

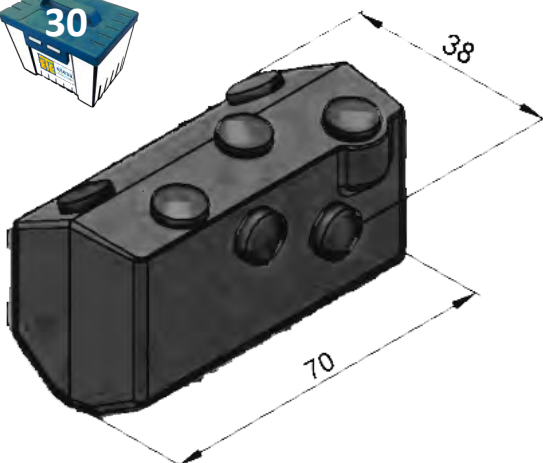


(B)	9304
(K)	BHA04 BHA87X82X40

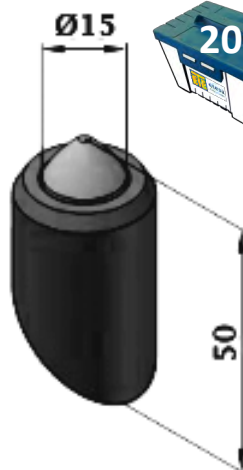


Barras y Dientes Soldados **Welding bars and Cutter Tools**

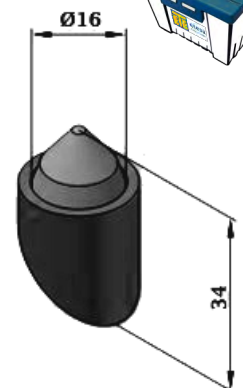
ETE	9401
O.E.M.	KFB37-7 - BA04 - BA 70-38



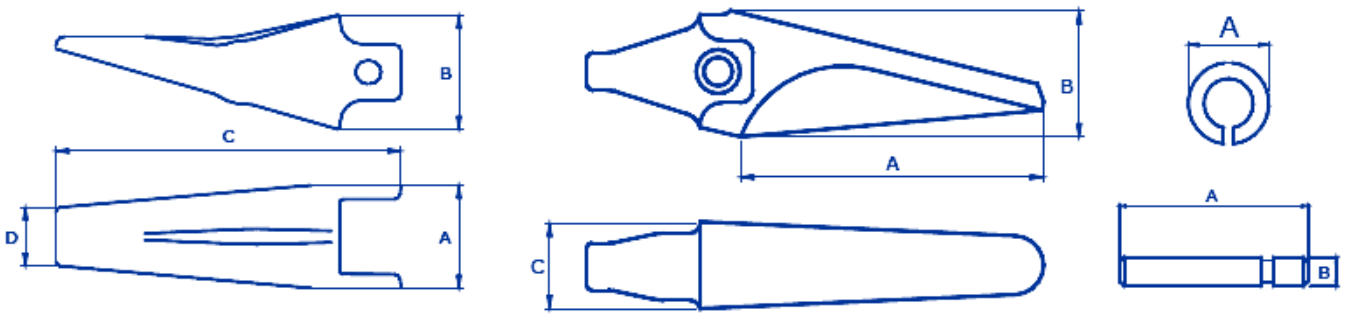
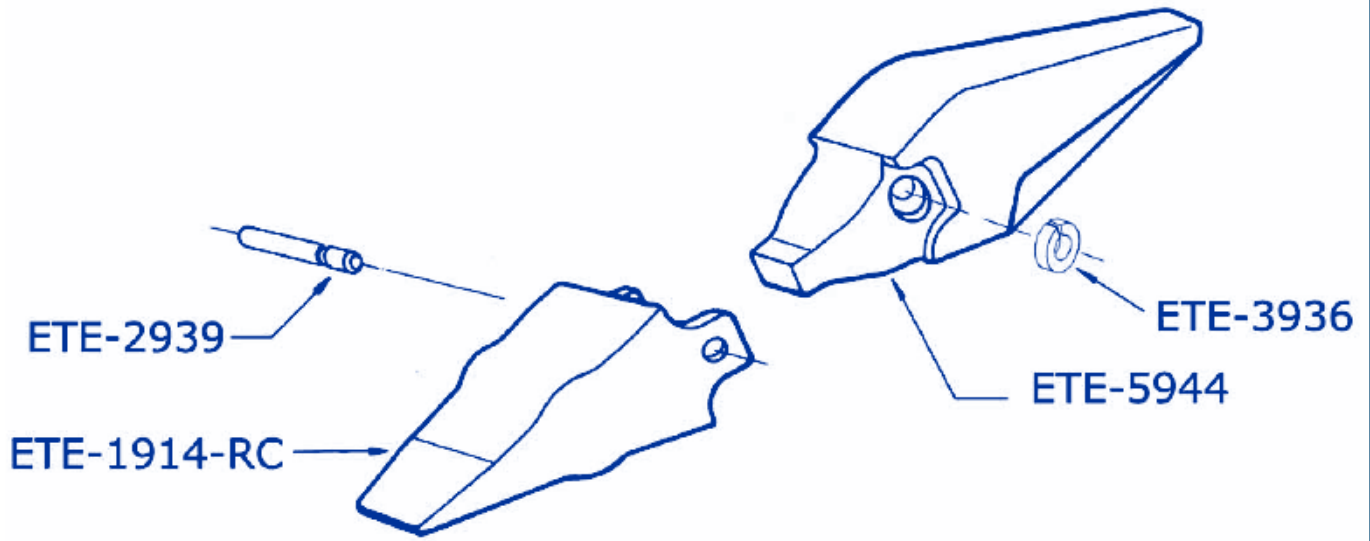
ETE	9501
O.E.M.	BR3 - BFZ 207 - BFZ1



ETE	9502
O.E.M.	BR1 - BFZ158 - BFZ3

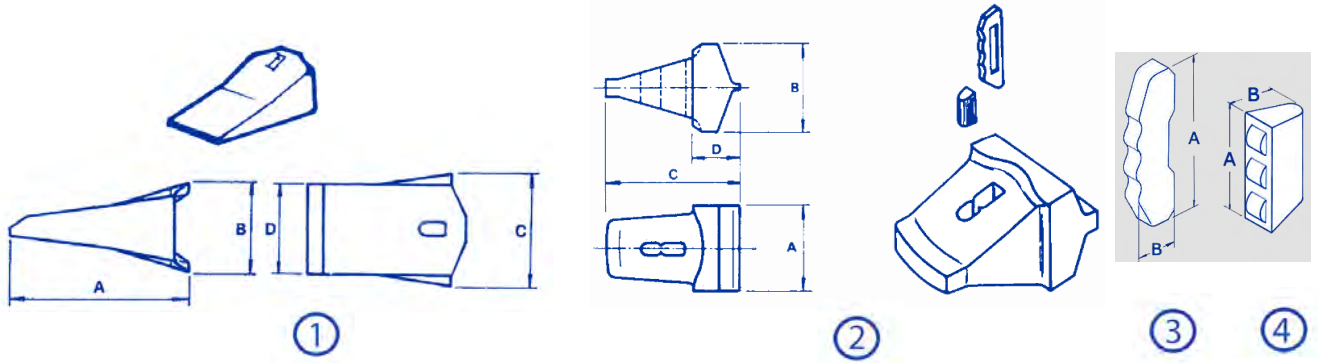


Pida información sobre cualquier referencia no mostrada en el catálogo
Ask for information about any other reference not shown in the catalogue



ETE	O.E.M.	A	B	C	D	KG
1914-RS	25-RC-10	94	110	267	62	5,4
1914-RC	25-RC-12	92	102	305	86	5,9
1914-RD	25-RC-12	93	110	317	54	6,6
5944	3861-25-RC	280	135	90		13,5
2939	25RC-PN	105	19			
3936	25RC-LKSR	37				

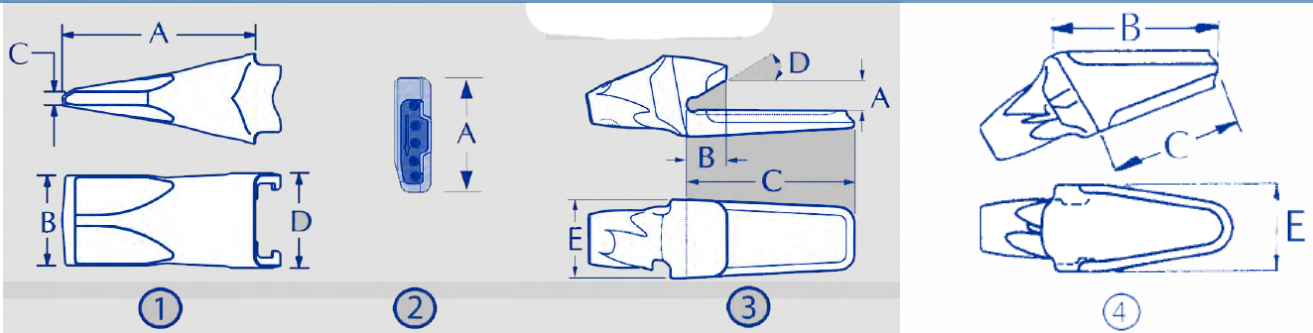
Sistema Cónico Conical system



F	ETE	O.E.M.	FIG.	A	B	C	D	KG
18	1904	18 TL	1	146	53	60	47	1,1
18	3929	18-LK	4	35	14,5			0.03
18	2949	18-PN	3	53	14			0.03
25	1942-T	25 T	1	180	82	90	65	2,6
25	441-P	WN-25	2	79	78	118	43	2,3
25	2940	25/30-PN	3	74	20			0.10
25	3920	25/30-LK	4	39	19			0.01



Súper-V



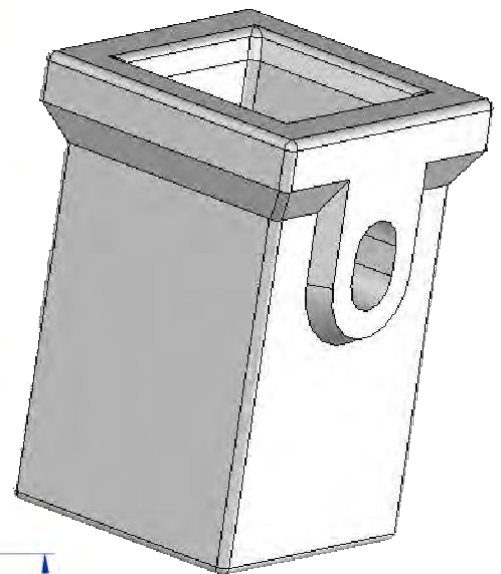
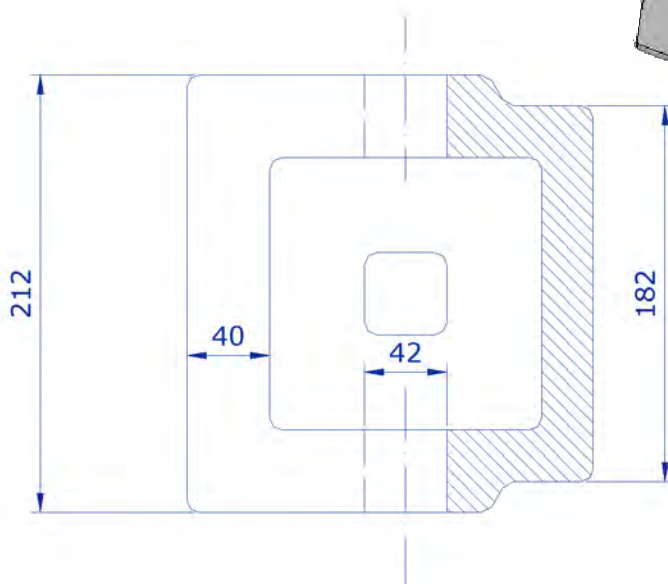
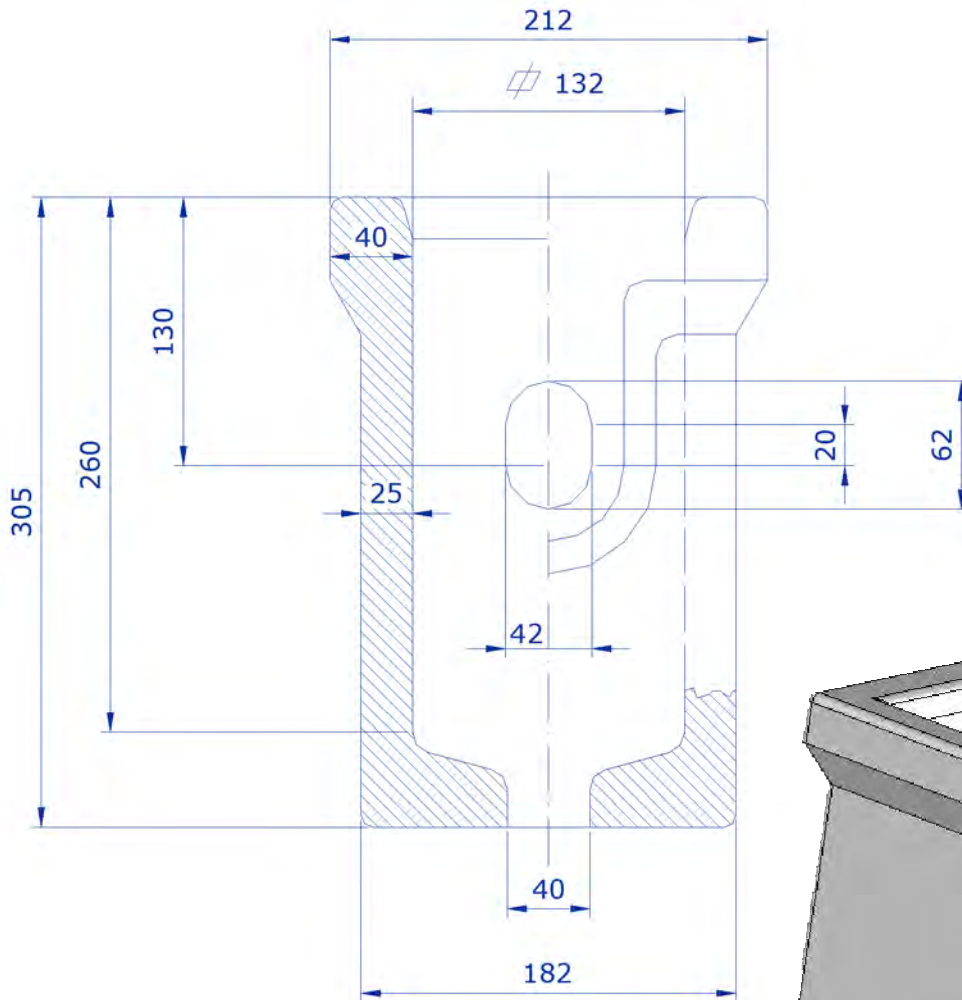
F		ETE	FIG.	A	B	C	D	E	KG
19	25	V19-SYL	1	165	63	13	81		2,3
19	25	V23-PN	2	52					0,05
19	25	833-V19	3	26,5	44	130	30	73	3
19	25	3895-V19	4		120	95		73	3,8
23	30-32	V23-SYL	1	190	77	14	91		3,1
23	30-32	V23-PN	2	52					0,05
23	30-32	3895-V23	4		150	120		89	6

Pida información sobre cualquier referencia no mostrada en el catálogo
 Ask for information about any other reference not shown in the catalogue

130 X 130

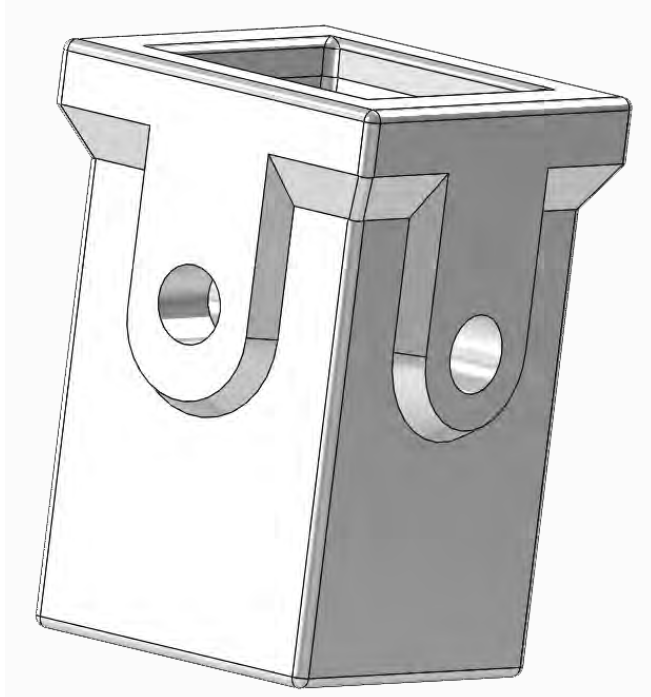
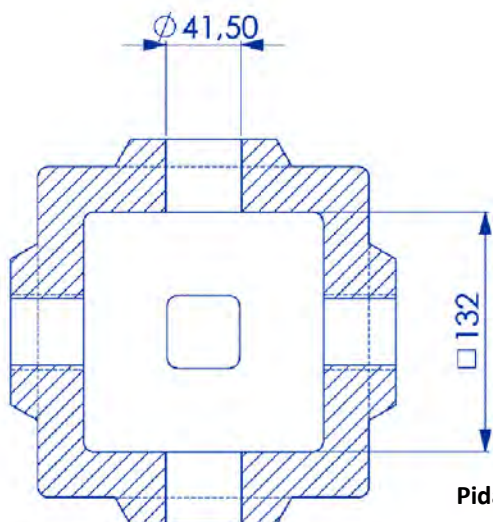
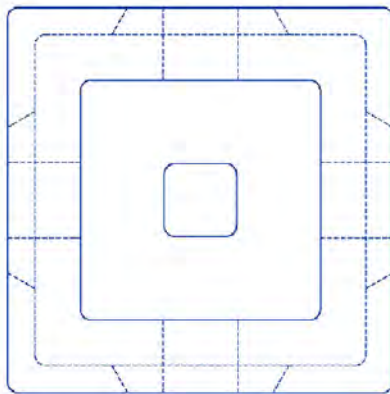
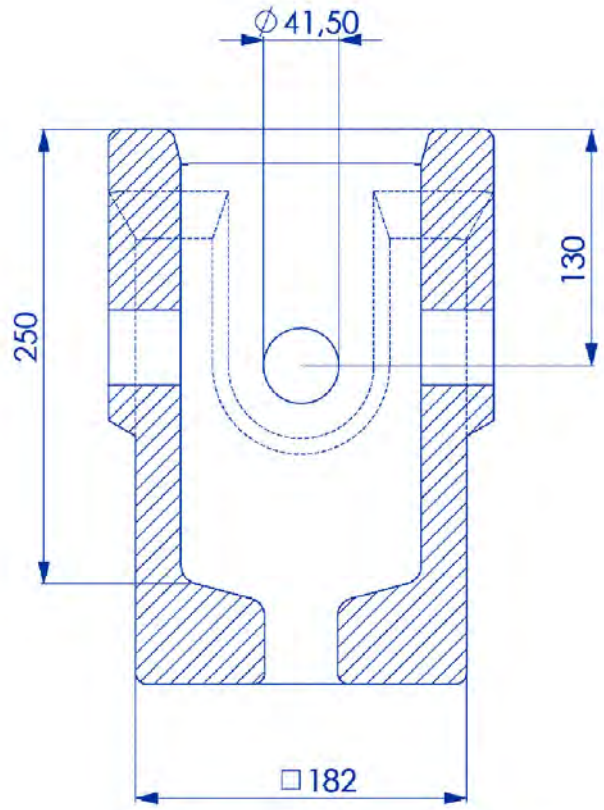
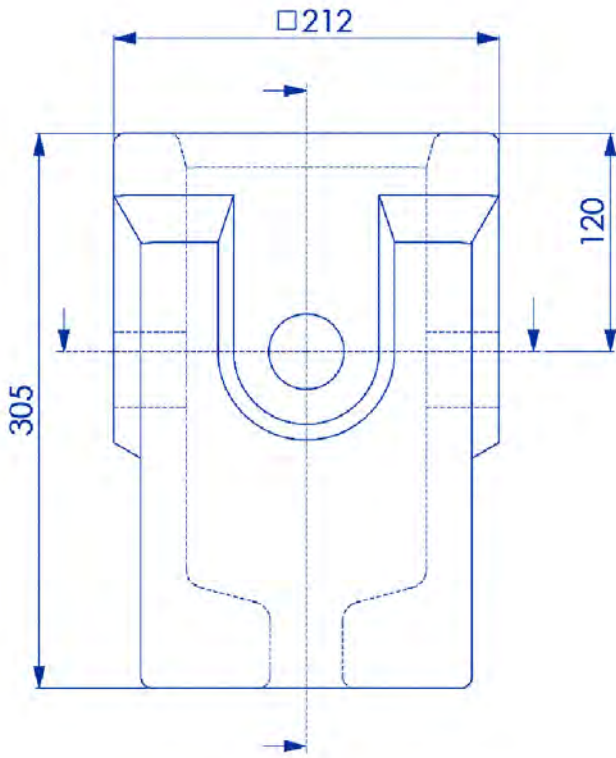
C-01 (Peso = 47 KG)

C-01 (Weight = 47 KG)



C-01 "4 Agujeros" (Peso= 51 KG)

C-01 "4 Holes" (Weight= 51 KG)

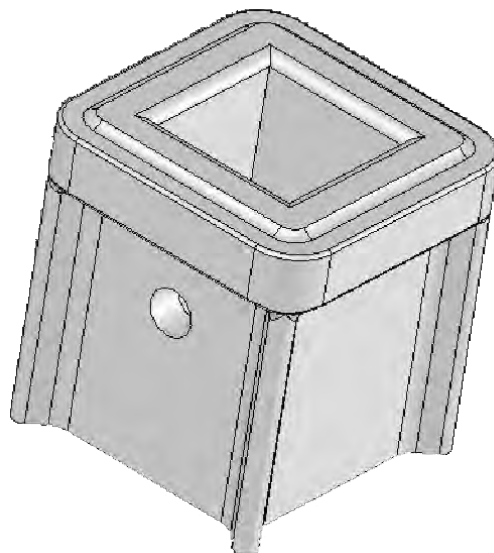
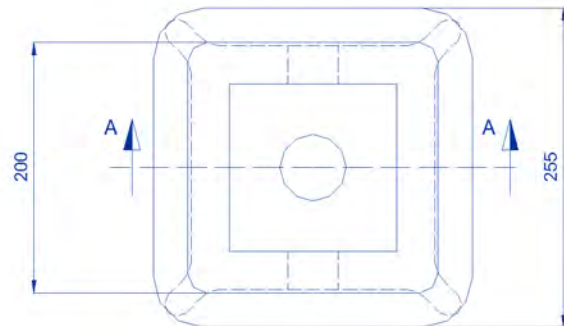
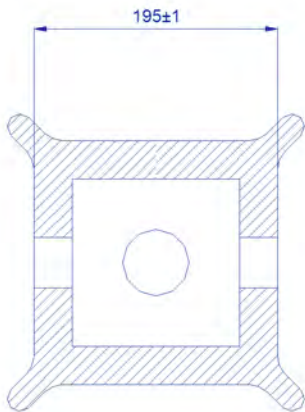
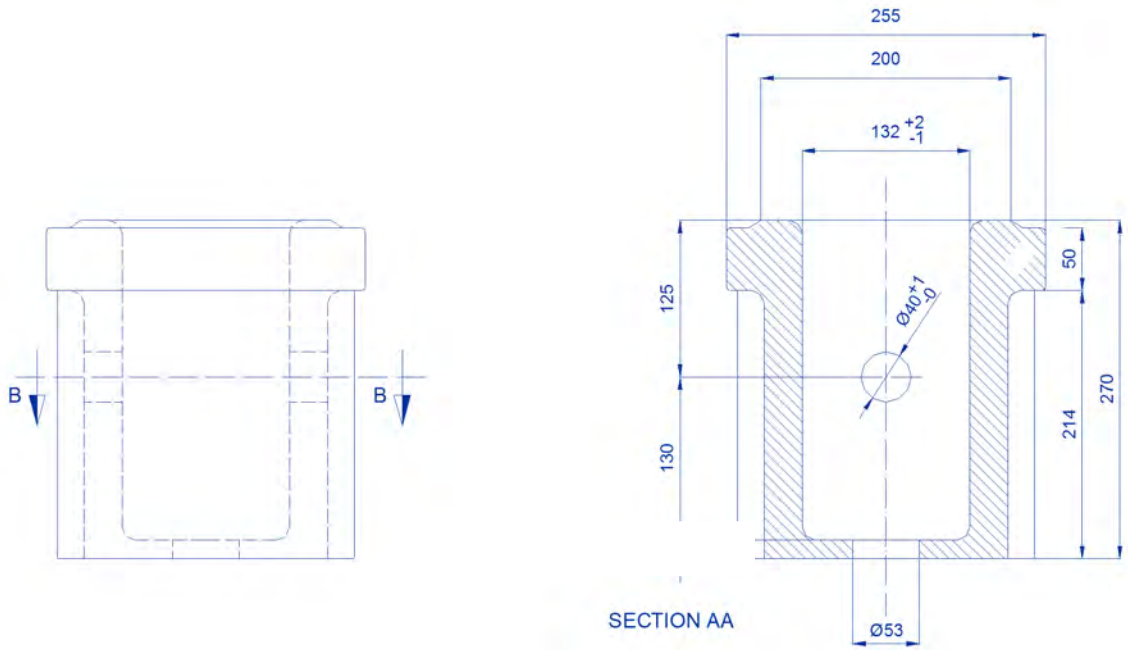


Pida información sobre cualquier referencia no mostrada en el catálogo
Ask for information about any other reference not shown in the catalogue

130 X 130

C-09 (Peso = 62 KG)

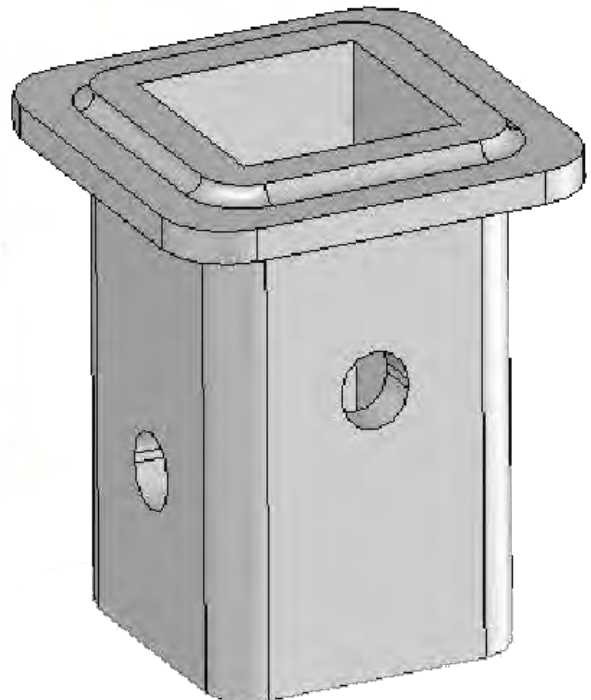
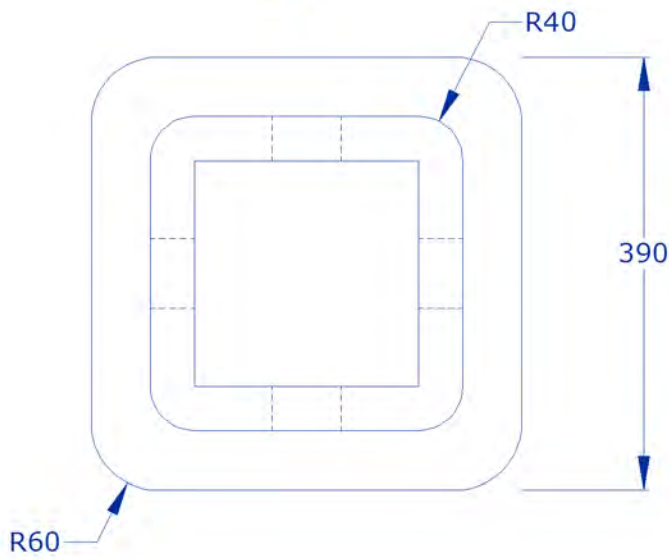
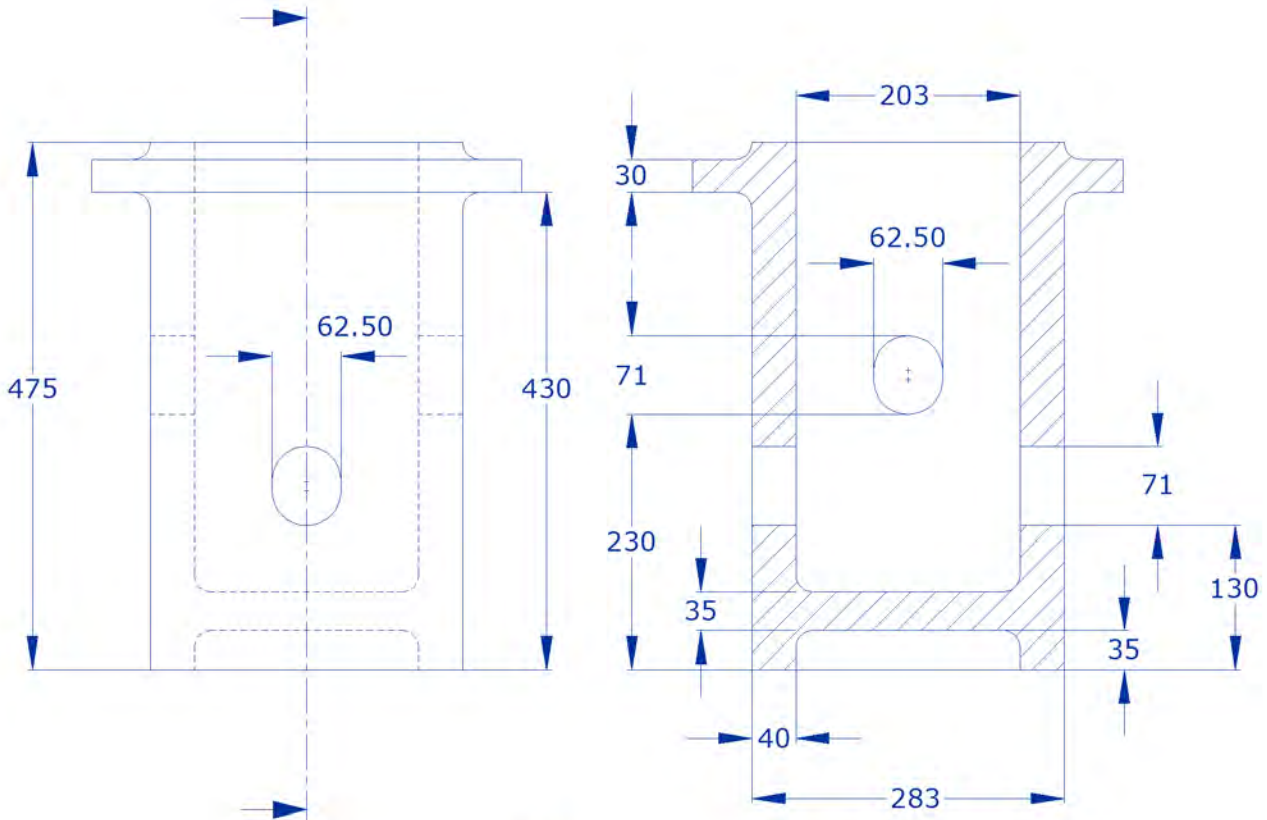
C-09 (Weight = 62 KG)



200 x 200

C-10 (Peso = 90.25 KG)

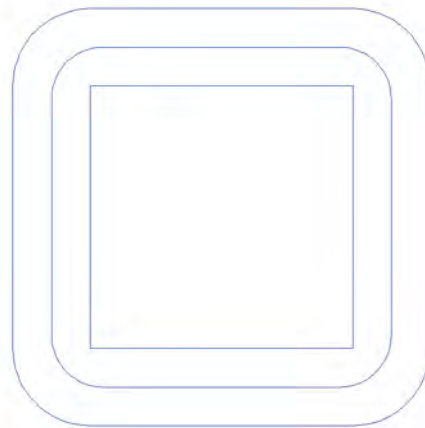
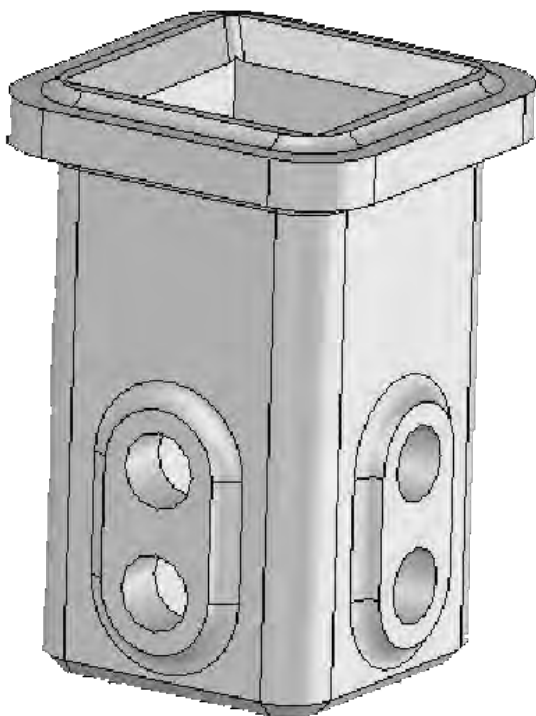
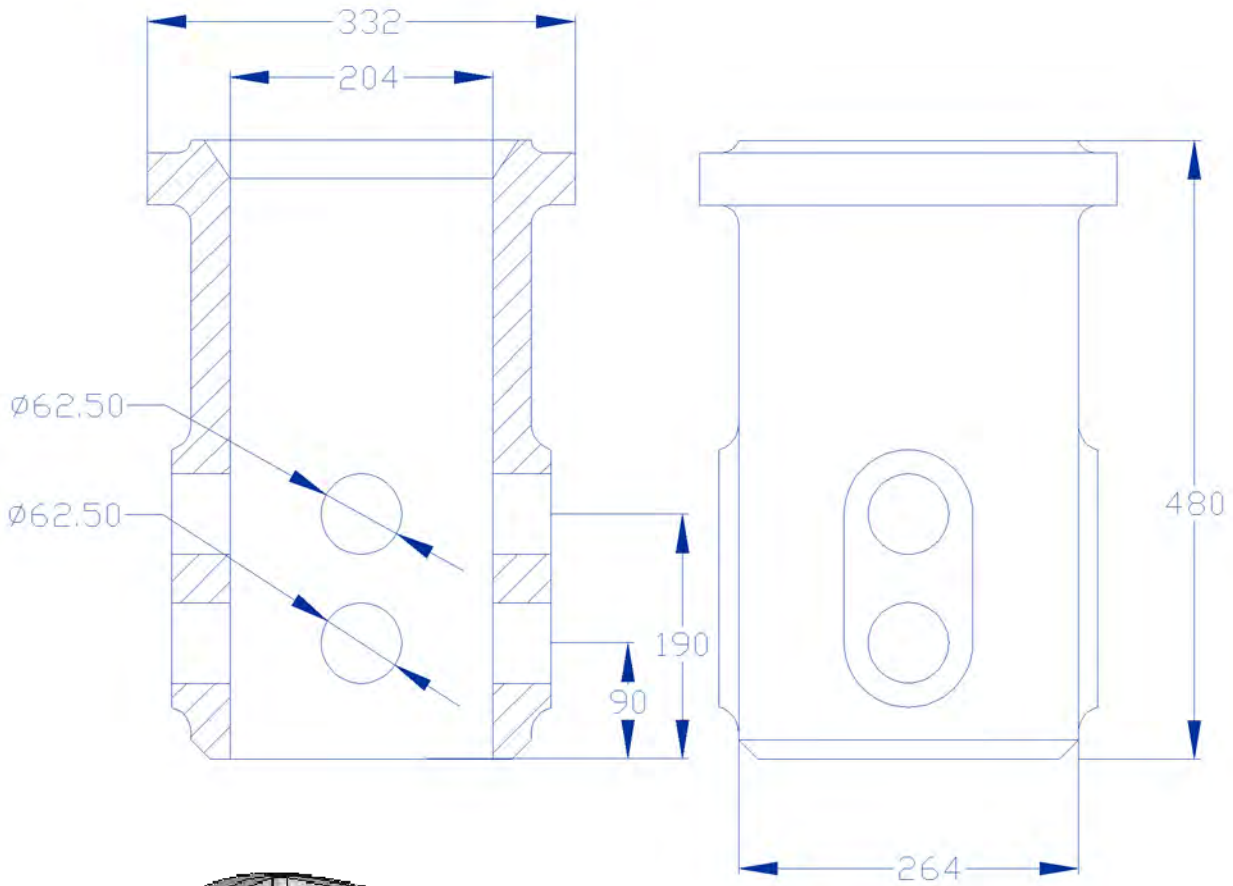
C-10 (Weight = 90.25 KG)



200 X 200

C-11 (Peso = 124 KG)

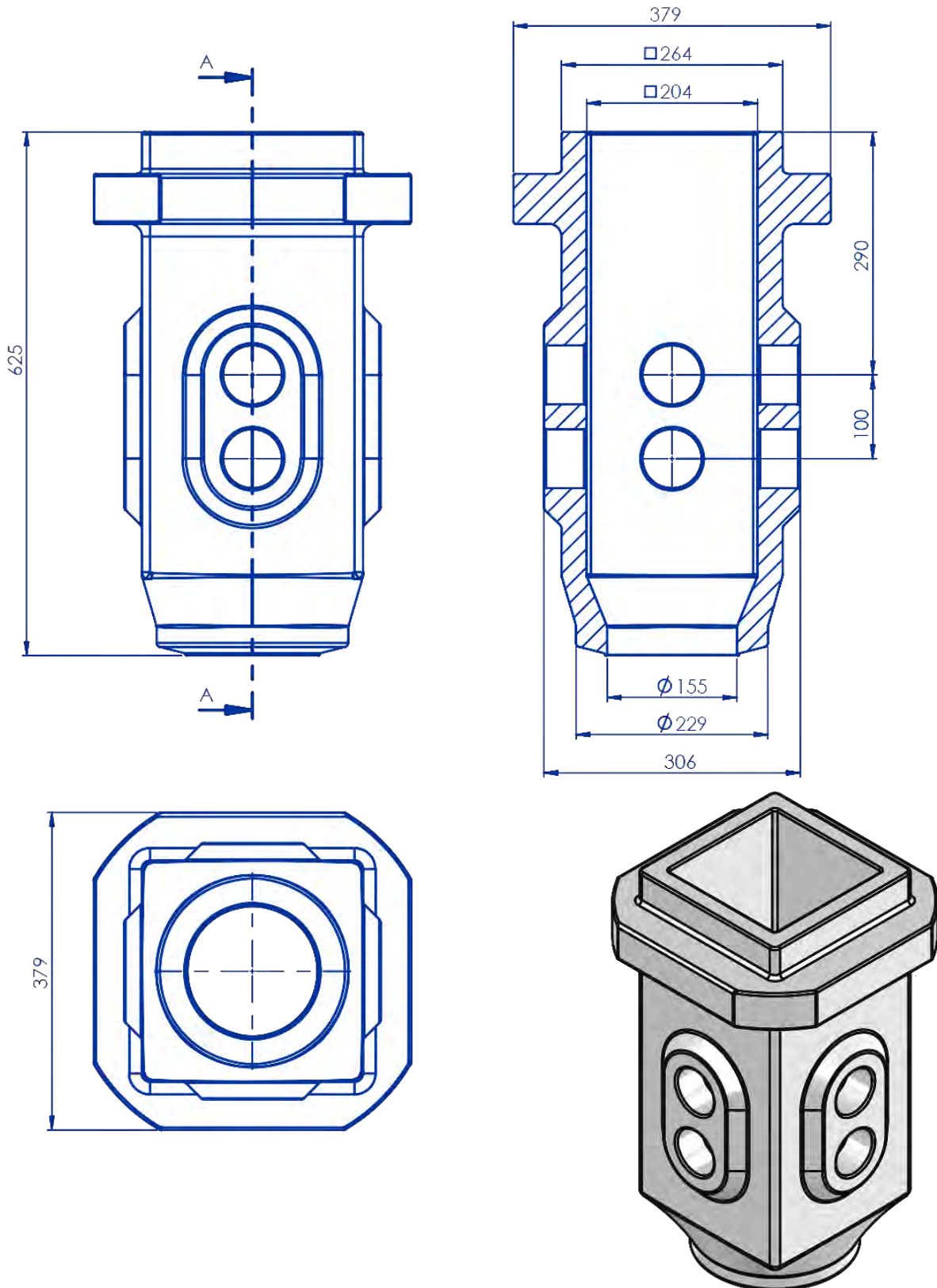
C-11 (Weight = 124 KG)



200 x 200

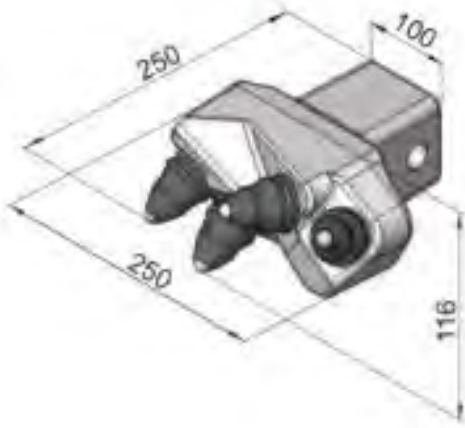
C-13 (Peso = 180 KG)

C-13 (Weight = 180 KG)



Cabezas y adaptadores **Pilot cutter teeth and holders**

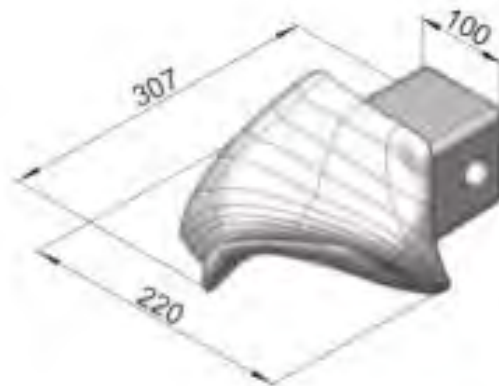
ETE	9601
O.E.M.	RP4



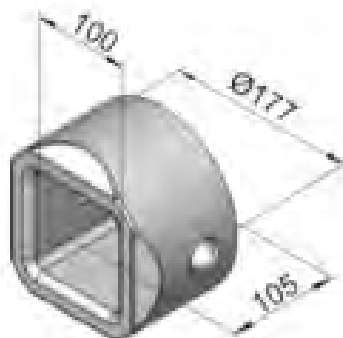
ETE	9603
O.E.M.	RP4-200



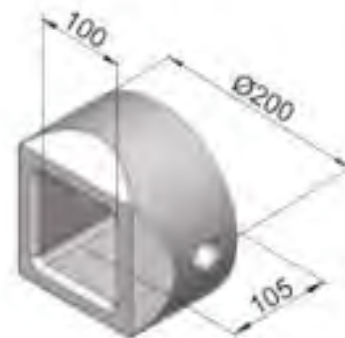
ETE	9605
O.E.M.	Fish Tail



ETE	9602
O.E.M.	RP4H



ETE	9604
O.E.M.	RP4-200H



Pida información sobre cualquier referencia no mostrada en el catálogo
Ask for information about any other reference not shown in the catalogue

Hélices **Pilot Bits**

Porta - Hélices **Adapters**

SP-160	Ø 16" (405 mm)
SP-120	Ø 12" (305 mm)
SP-100	Ø 10" (254 mm)
SP-80	Ø 8" (203 mm)



SP-70	Ø 7" (178 mm)
-------	---------------



SP-60	Ø 6" (152 mm)
-------	---------------



SP-50	Ø 5" (127 mm)
-------	---------------



SP-45	Ø 4.5" (114 mm)
-------	-----------------



SP-35	Ø 3.5" (89 mm)
-------	----------------



SP-25	Ø 2.5" (63.5 mm)
-------	------------------



SP-141-L	Ø 16 - Ø 6 (405 mm - 152 mm)
----------	---------------------------------



SP-141-S	Ø 16 - Ø 6 (405 mm - 152 mm)
----------	---------------------------------



SP-141-W	Ø 16 - Ø 6 (405 mm - 152 mm)
----------	---------------------------------



SP-141-M	Ø 4.5" - Ø 3.5"
----------	-----------------

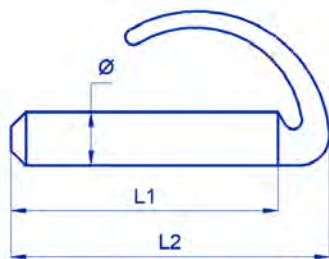


SP-35-A	Ø 4.5" - Ø 3.5"
---------	-----------------



SP-25-A	Ø 2.5" (114 mm)
---------	-----------------

Pasadores **Pins**



ETE	Ø	L1	L2
C-2	9,8	33,8	46
C-4	16,7	65	84,3
DP-5	15,9	85	102
C-5	19,3	90	107,5

Pida información sobre cualquier referencia no mostrada en el catálogo
Ask for information about any other reference not shown in the catalogue

HÉLICES Y PORTA—HÉLICES

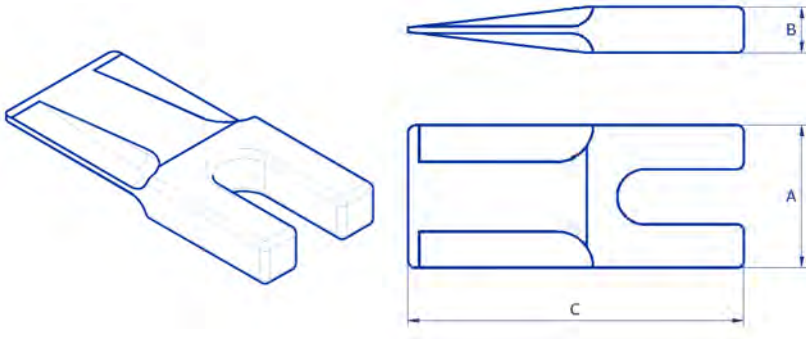


PILOT BITS & ADAPTERS

PENGO

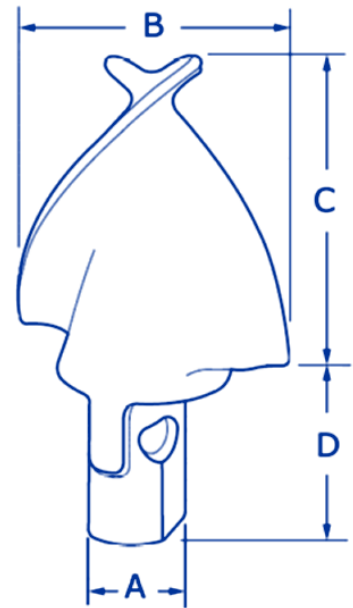
ETE 106

2070



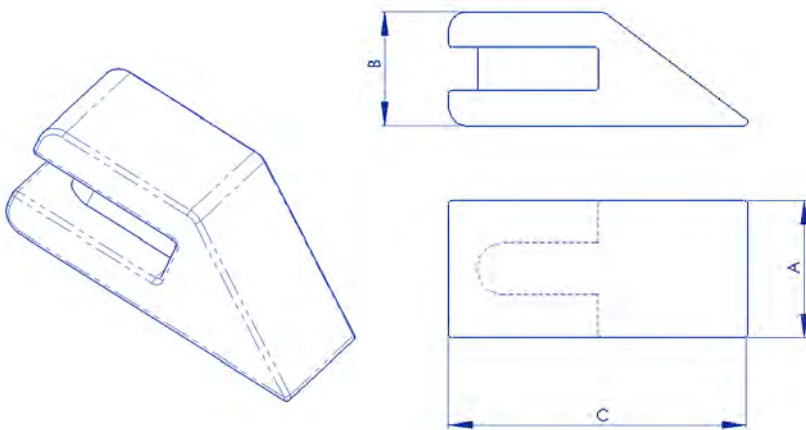
ETE 210

FH-105



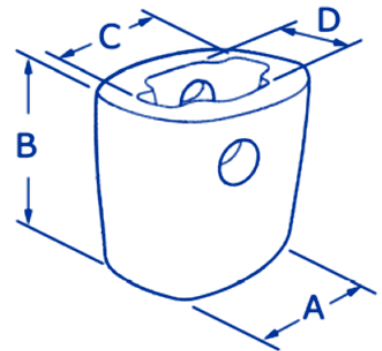
ETE 5106

2070-C



ETE 310

PFH-105



ETE	OEM	A	B	C	D	KG
106	2070	65	21	154		0,9
5106	2070-C	65	58	149		3,8
210	FH-105	57	150	140	110	4,2
310	PFH-105	120	104	90	46	5,0

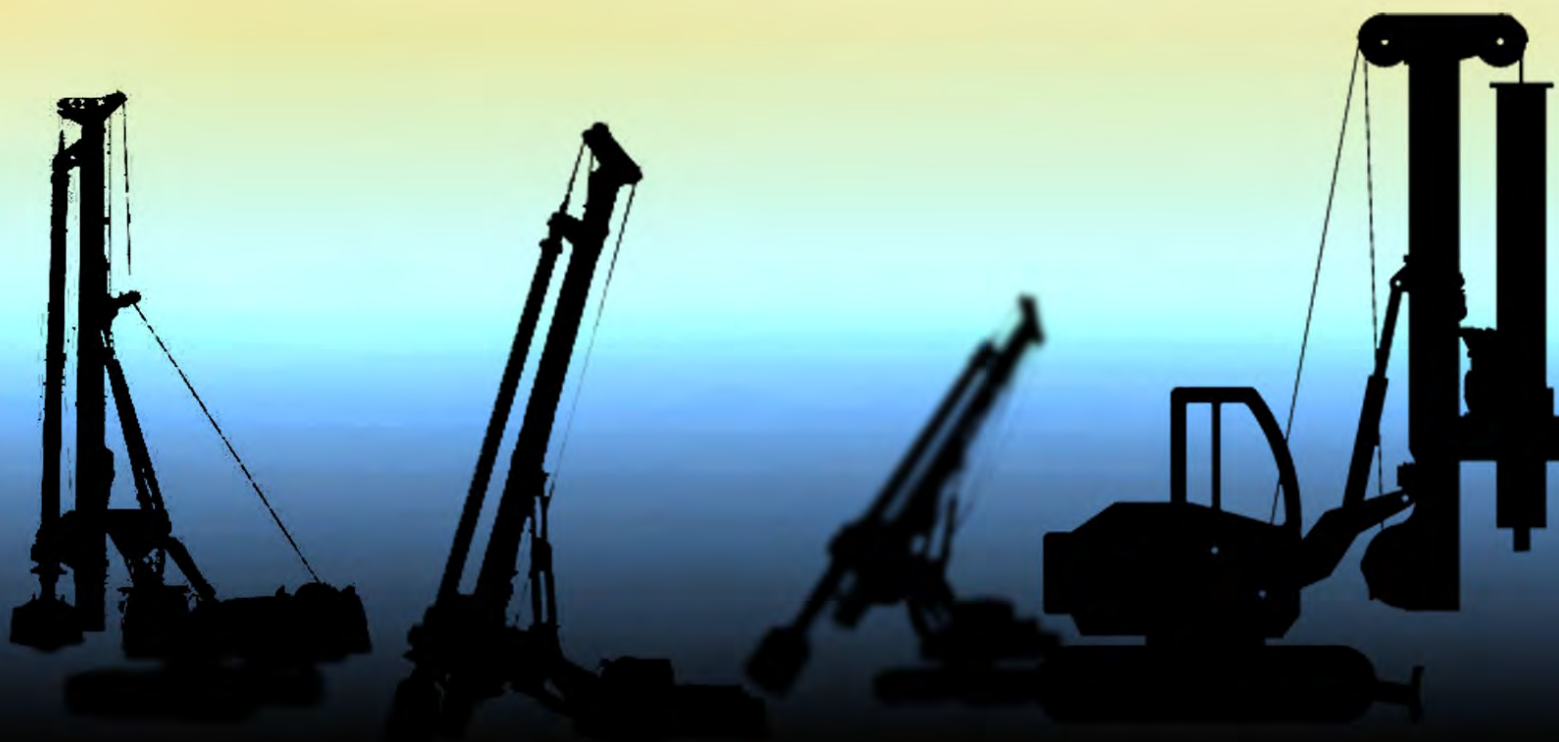
Pida información sobre cualquier referencia no mostrada en el catálogo
 Ask for information about any other reference not shown in the catalogue





etesa

A Higher Standard



ETESA

C/ Ingeniero Conde de Torroja, 26 – 28022 Madrid – Spain

Tel.: +34 917 475 190 – Fax: +34 913 290 333

etesa@etesa.es

www.etesa.es